

TEHNIČNI PODATKI

TIP ELEKTRARNE

Vodotok
Padavinsko področje
Srednji letni pretok
Inštalirani pretok
Inštalirana moč
Bruto padec
Neto padec
Dolžina dovodnega rova
Dolžina tlačnega cevododa
Leto izgradnje
Leto obnove
Srednja letna proizvodnja (1995-2005)

srednjetačna pretočno-derivacijska
Savica
18,1 km²
0,56 m³/s
3,0 m³/s
4,4 MVA
225,8 m
219,8 m
1944,77 m
627,92 m
1949
2001
19,715 MWh

TURBINA (4x)

Tip Pelton enošobna
Moč 1260 kW
Požiralnost 0,75 m³/s
Nazivni vrtiljaji 600 min⁻¹

GENERATOR (2x)

Tip sinhronski
Nazivna moč 2200 kVA
Nazivna napetost 6,3 kV
Nazivni vrtiljaji 600 min⁻¹
Faktor moči 0,7

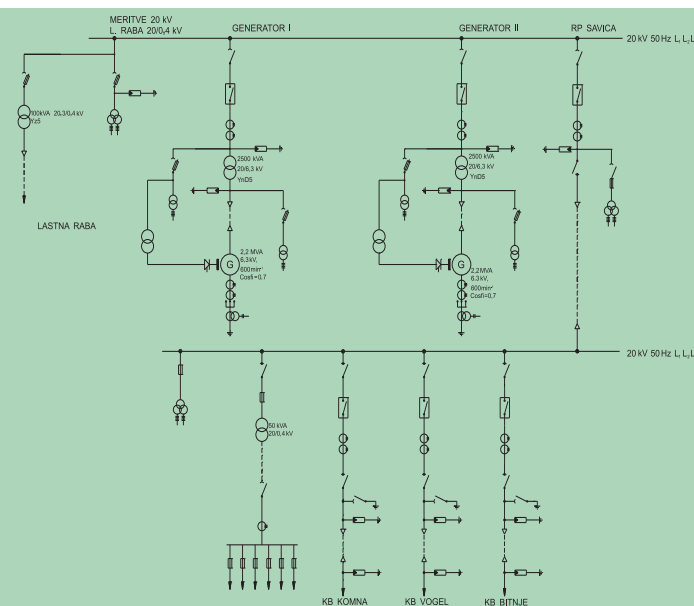
TRANSFORMATOR (2x)

Nazivna moč 2500 kVA
Nazivna napetost 6,3/20 kV
Vežalna skupina YnD5

TRANSFORMATOR LASTNE RABE

Nazivna moč 100 kVA
Nazivna napetost 20/0,4 kV
Vežalna skupina Yz5

ENOPOLNA SCHEMA



Strojnica (1988)

Strojnica (2007)



Komandni prostor (1988)



Komandni prostor (2007)



HIDROELEKTRARNA SAVICA 60 LET (Ukanc)

Avtor: Drago Papler
Fotografije: Drago Papler, Milan Jezeršek, arhiv Gorenjske elektrarne, d.o.o.
Tehnični podatki: Darko Koželj, Marko Čarman
Odgovorni urednik: Drago Papler
Oblikovanje in tisk: Tiskarna Littera picta, d.o.o.
Založil: Gorenjske elektrarne, proizvodnja elektrike, d.o.o., Stara cesta 3, 4000 Kranj, Slovenija
Naklada: 1000 izvodov
Kranj, februar 2010

HIDROELEKTRARNA SAVICA

60 let



Savica

je naravna lepota s čudovitim slapom.
je navdihnila pesnika dr. Franceta Prešerna v znameniti pesnitvi Krst pri Savici.
je koristna tudi za proizvodnjo električne energije že od leta 1916.



Vtok



Stari gonilnik



Stavba HE Savica (1988)



Stavba HE Savica (2001)

MEJNIKI ELEKTRARNE SAVICA

LETO 1916: STARA HE SAVICA

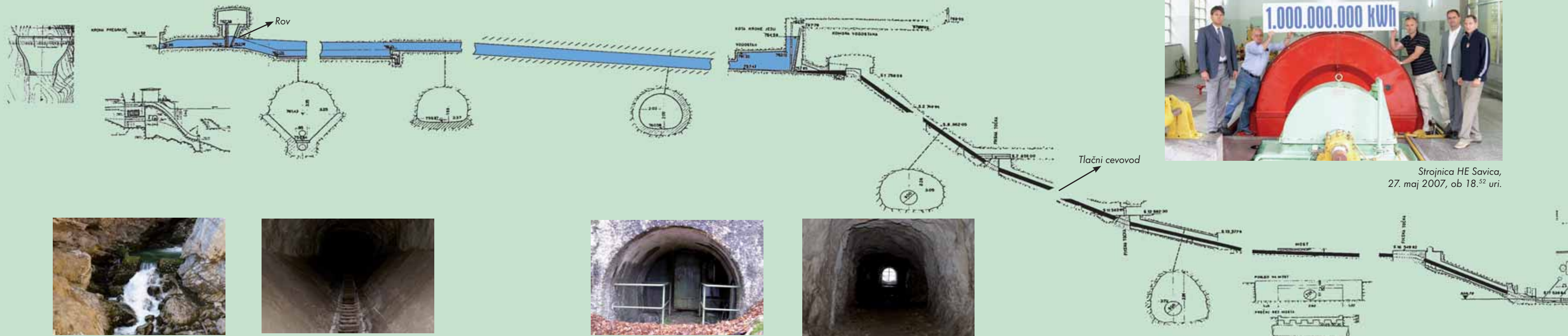
Znameniti slap Savica nad Bohinjskim jezerom in izvir Save Bohinjke zbirata vodo s padavinskega področja površine 18,1 km². Voda priteče iz doline Sedmerih jezer in dela Komne po vrtačah in razpokah v globino in privre na dan z Velikim in Malim slapom. Savico so kot energetska zanimiv vodni potencial prvič izkoristili leta 1916 z izgradnjo vojaške elektrarne Savica v bohinjškem Ukancu. Postavila jo je avstrijska vojska za pogon žičnice preko Komne proti Krnu, z njo je namreč med prvo svetovno vojno oskrbovala soško fronto. Vodo za elektrarno so zajeli tik pod slapom, jo vodili v lesenih rakah ob stenah Komarče in nato po železnem cevovodu do turbine, ki je bila nameščena v leseni baraki. Koristni padec je bil približno 160 m. Turbina, starejšega izvora, ki je bila svojevrstna znamenitost, je bila še najbolj podobna Peltonovemu kolesu. Lopatice so imele obliko korcev, šoba je bila štirioglasta. Njeno moč so cenili na 300 KM. Prek jermena je poganjala generator 275 kVA, 500 V, 50 Hz.

LETA 1949: NOVA HE SAVICA

Leta 1947 so se v Gorenjskih elektrarnah v Kranju odločili za gradnjo nove elektrarne, ki naj bi nadomestila obstoječo in zadostila predvidenim potrebam za daljše časovno obdobje. Dela so potekala v zelo težavnih okoliščinah zaradi izjemno zahtevnih terenskih pogojev, zato so bili pomembni napor, ki so utirali pot domačim izvajalcem in industriji:

- **Voda slapa Savice je bila zajeta z nizkim jezom ob njegovem vznožju; jez in vtočne naprave so bile načrtovane in zgrajene zelo premišljeno, tako da ni bilo prizadeto okolje; zgradba strojnice HE Savica pa postavljena na izbranem mestu v mogočnem zavetju strmih skalnatih vrhov.**
- **Izgradnja 2 kilometra dolgega rova v navpični steni Komarče je bila večinoma ročna, ker je bila tedaj mehanizacija na zelo skromni ravni.**
- **Montiran je bil železni cevovod dolžine 634 metrov, preseka 800 in 700 mm, ki je vodil do strojnice elektrarne.**

HE SAVICA – prečni profil rova, vodostana in tlačnega cevovoda



Potok Savica



Škrge



Vhod v rov



Vtočni rov

HE SAVICA – OBNOVLJIV VIR ENERGIJE

Po klasifikaciji glede na instalirano moč spada elektrarna Savica med srednje hidroelektrarne, vendar pa ima pomembno vlogo pri elektroenergetski oskrbi iz naslednjih vidikov:

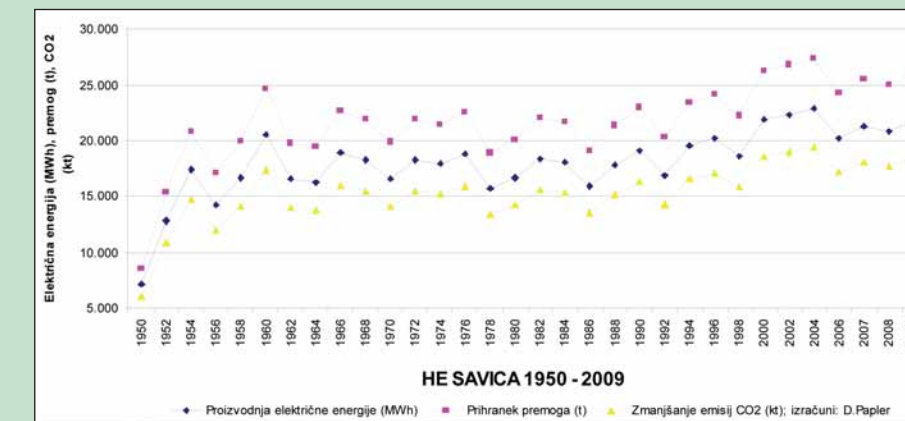
- **Elektrarna zagotavlja kvalitetno električno energijo.**
- **Glede na specifičnost lokacije lahko samostojno napaja odjemalce električne energije v Bohinju in okolici.**
- **Elektrarna predstavlja 44,4 % delež proizvodnje električne energije Gorenjskih elektrarn ter zagotavlja 2,2 % delež letnih potreb po električni energiji v gorenjski regiji.**
- **Izkorišča vodni potencial in proizvaja ekološko najčistejšo električno energijo iz obnovljivega vira. 27. maja 2007 ob 18.⁵² uri je HE Savica proizvedla 1 TWh (teravatno uro) – 1.000.000.000 kWh električne energije, kar predstavlja:**

prihranek 1,2 milijona ton premoga: če proizvedeno električno energijo v HE Savica ovrednotimo s prihrankom goriva v termoelektarnah in predpostavimo, da je povprečna poraba premoga za proizvodnjo 1 kWh približno 1,2 kg, potem predstavlja proizvodnja od leta 1950 do 2007 prihranek 1.200.000 ton premoga oziroma 60.000 vagonov po 20 ton, kar predstavlja vlakovno kompozicijo, dolgo 900 km, če so 20-tonski vagoni dolžine 15 m;
za 850.000 kilo ton zmanjšanje emisij CO₂: povprečna emisija CO₂ iz slovenskih termoelektarn znaša 0,85 kg CO₂/kWh. Če jih nadomestimo z vodnimi elektrarnami, lahko izračunamo, da je HE Savica v času svojega obratovanja prispevala k zmanjšanju emisij CO₂ za 850.000 kt.

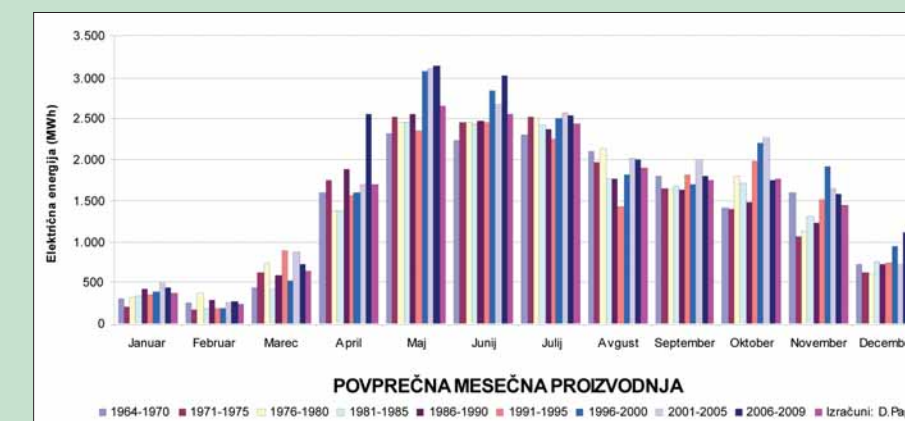
- **Skupna proizvodnja električne energije v HE Savica od začetka leta 1950 do konca leta 2009 je bila 1.060.335.832 kWh.**



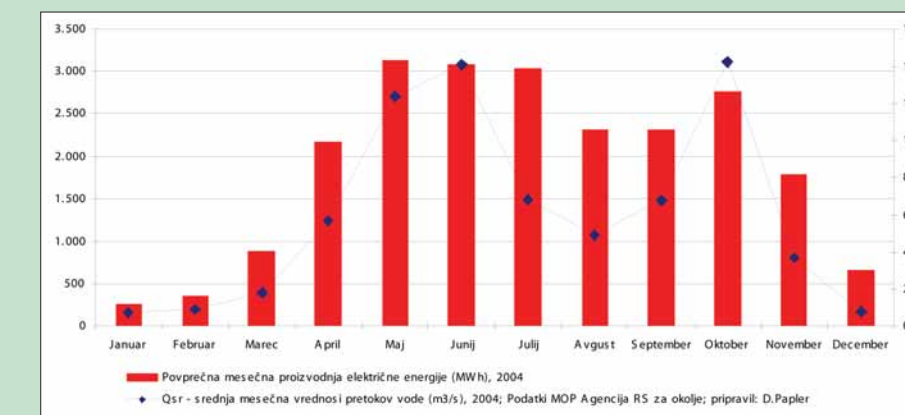
Strojnica HE Savica, 27. maj 2007, ob 18.⁵² uri.



Graf 1: Proizvodnja električne energije v obnovljivih virih energije (MWh) s prikazom prihrankov premoga (t) in emisij CO₂ (kt).



Graf 2: Povprečna mesečna proizvodnja električne energije po obdobjih (MWh).



Graf 3: Korelacija med proizvodnjo električne energije in pretokom vode, 2004.